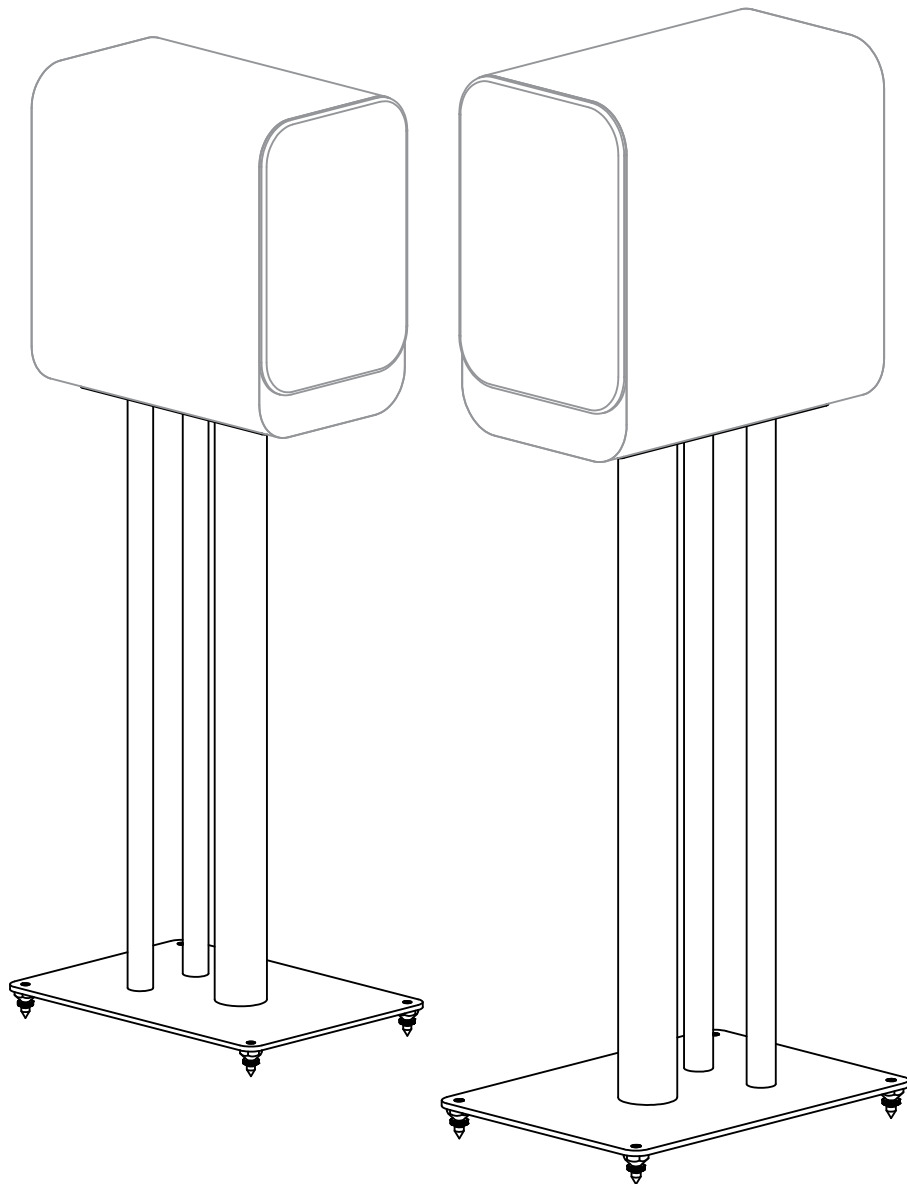




ACOUSTICS

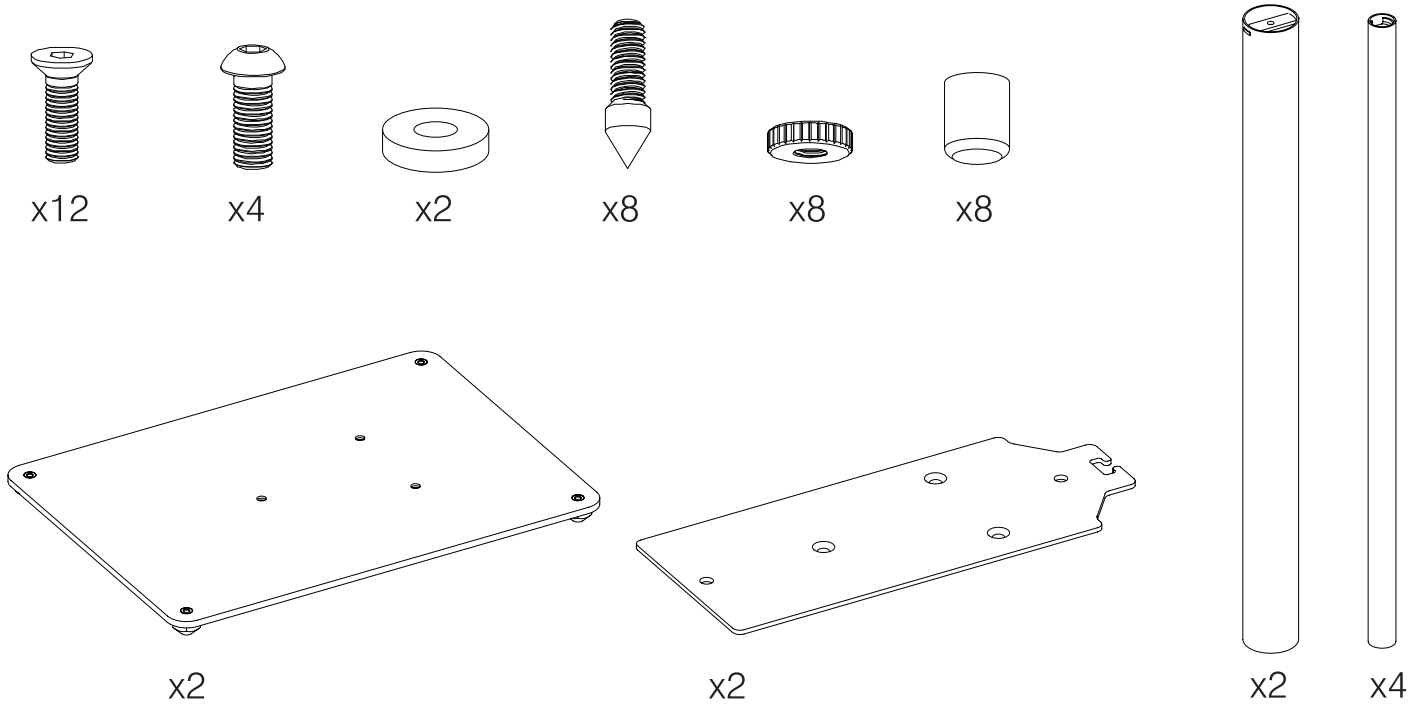


3030i Speaker Stand Pair

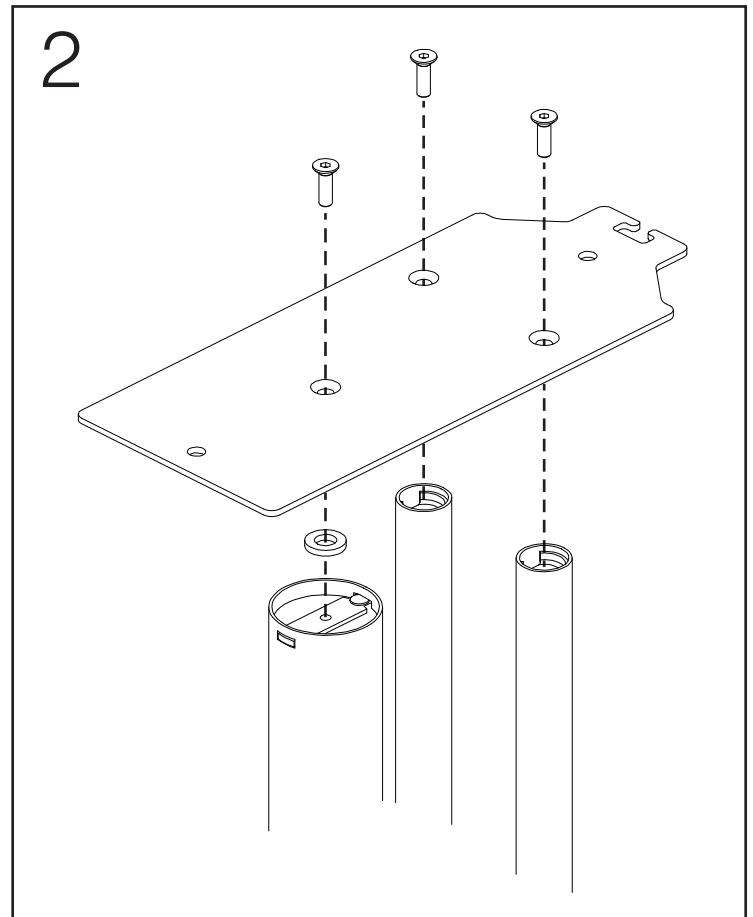
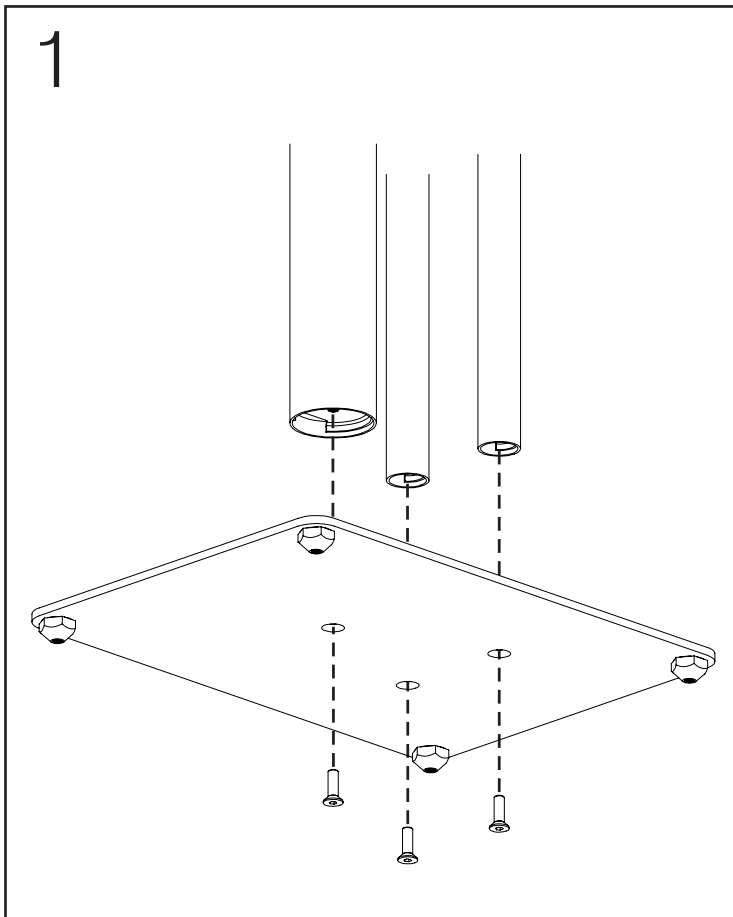
MANUAL

3030i Speaker Stand

Parts

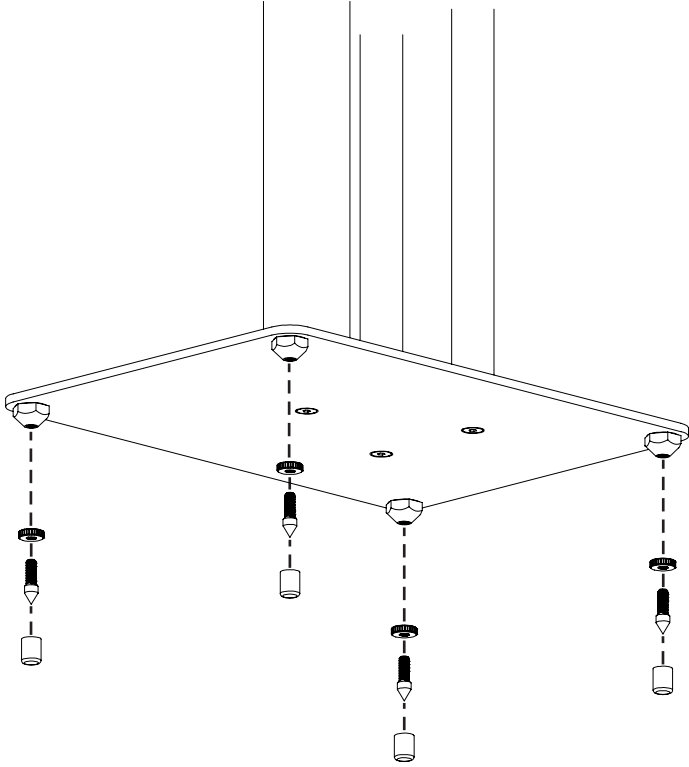


Assembly Instructions

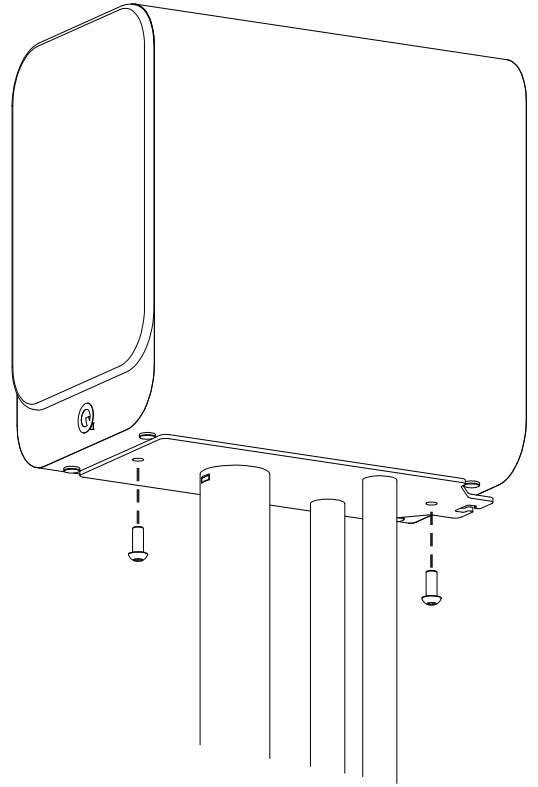


3030i Speaker Stand

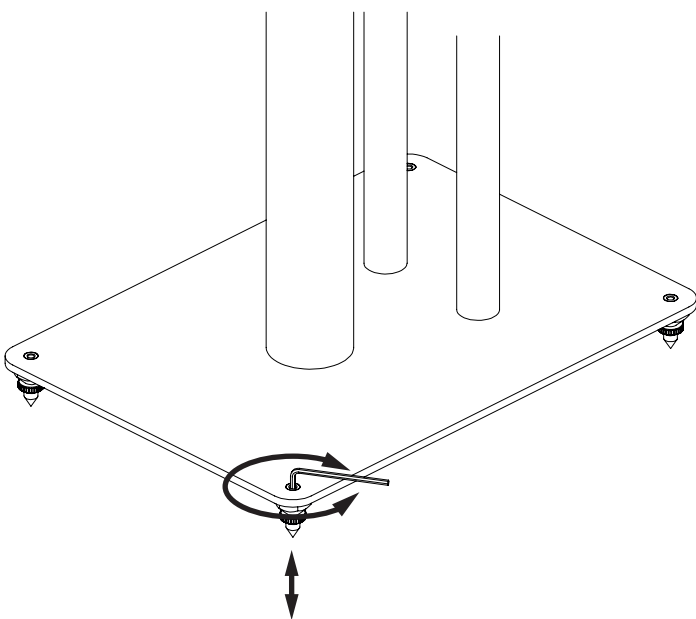
3



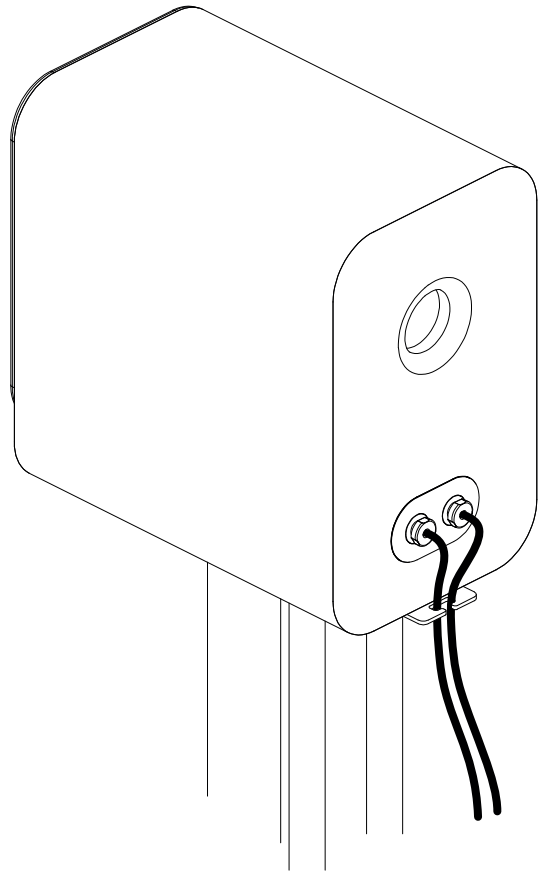
4



5



6



Q3030i Speaker Stands

English

Warning

Do not use close to a strong heat source – radiators, heaters or electrical equipment. Do not expose the stands to excessive cold, heat, humidity or sunlight. To clean use a damp cloth with washing up liquid if necessary. Do not use abrasive cleaners or cleaners containing solvent.

Do not overtighten the fixings.

Spikes should be fitted where floors are carpeted, for all exposed floors – wood, tiled etc use the domed feet. To avoid damage when spikes are fitted take care to place the stand where it cannot mark furnishings or pierce mains cables etc. The spikes will not damage carpets.

Supports de Haut-parleur Q3030i

Français

Avertissement

Ne pas utiliser à proximité d'une forte source de chaleur – radiateurs, chauffages ou équipements électriques. Ne pas exposer les supports à un froid excessif, à la chaleur, à l'humidité ou à la lumière du soleil.

Pour nettoyer, utiliser un chiffon humide avec un liquide d'entretien si nécessaire. Ne pas utiliser des nettoyeurs agressifs ou des nettoyeurs contenant des solvants.

Ne pas heurter les surfaces vitrées avec des objets durs ou pointus.

Les pieds en forme de pointes devraient être montés pour les sols recouverts de moquette ; pour tous les planchers nus – parquet, recouvert de carrelage, etc, utiliser les pieds arrondis. Pour éviter des détériorations là où les pieds en forme de pointes sont montés, prendre soin de placer le support à l'endroit où il ne peut rayer les mobiliers ou sectionner les câbles électriques, etc. Les pieds en forme de pointes n'endommageront pas les tapis.

Q3030i Luidspreker Steunen

Deutsch

Waarschuwing

Niet in de buurt van krachtige hittebronnen gebruiken – radiators, verwarmingen of elektrische apparatuur. Stel de steunen niet bloot aan teveel koude, hitte, luchtvochtigheid of zonlicht.

Gebruik een vochtig doekje met eventueel wat afwasmiddel om te reinigen. Gebruik geen agressieve reinigingsmiddelen of schoonmaakproducten die oplosmiddel bevatten.

Draai de bevestigingen niet te vast aan.

Bevestig spieken op vloeren met tapijt en gebruik de gebogen voetstukken op blootliggende vloeren zoals hout of tegels. Plaats de steun zodanig dat het geen meubilair of elektriciteitskabels e.d. kan beschadigen wanneer u de spieken gebruikt voor bevestiging. Tapijt zal door de spieken niet beschadigd kunnen raken.

Supporti per Altoparlanti Q3030i

Italiano

Attenzione

Non usare vicino ad una forte fonte di calore - radiatori, riscaldatori o apparecchiature elettriche. Non esporre i supporti ad un eccessivo freddo, calore, umidità o luce solare.

Per la pulizia utilizzare un panno umido con detergente liquido, se necessario. Non usare detergenti abrasivi o detergenti contenenti solventi.

Non stringere troppo i fissaggi.

Le punte devono essere montate dove ci sono pavimenti con moquette, per tutti i piani esposti - con legno,

piastrelle, ecc utilizzare i piedi a cupola. Per evitare danni, quando le punte vengono installate avere cura di inserire il supporto dove non è possibile fare segni su arredi o perforare cavi di rete, ecc Le punte non danneggiano i tappeti.

Soporte para Altavoces Q3030i

Español

Advertencia

No lo utilice cerca de una fuente de calor intenso – radiadores, calefactores o equipos eléctricos. No exponga el soporte a un frío, calor, humedad, o luz solar excesivos.

Para su limpieza utilice un paño húmedo con detergente líquido, si fuera necesario. No utilice limpiadores abrasivos ni limpiadores que contengan disolventes.

No apriete excesivamente las fijaciones.

Los clavos deben emplearse cuando el suelo esté enmoquetado. Para los suelos expuestos – madera, baldosas, etc. utilice los pies redondeados. Para evitar daños cuando se utilicen los clavos, tenga cuidado de situar el soporte donde no pueda dejar marcas en los muebles ni perforar cables eléctricos, etc. Los clavos no dañarán las moquetas.

Q3030i Βάσεις Ηχείων

Ελληνικά

Προειδοποίηση

Μην τις χρησιμοποιείτε κοντά σε ισχυρές πηγές θερμότητας – καλοριφέρ, θερμάστρες ή ηλεκτρολογικό εξοπλισμό. Μην εκθέτετε τις βάσεις σε υπερβολικές συνθήκες κρύου, ζέσθης, υγρασίας ή ηλιακού φωτός.

Για τον καθαρισμό χρησιμοποιήστε ένα υγρό πανί με λίγο υγρό πιάτων αν είναι απαραίτητο. Μη χρησιμοποιείτε απορρυπαντικά καθαριστικά ή καθαριστικά που περιέχουν διαλύτες.

Μη σφίγγετε υπερβολικά τις στερεώσεις.

Οι ακίδες πρέπει να τοποθετούνται σε δάπεδα που έχουν χαλί, για όλα τα εκτεθειμένα δάπεδα – ξύλο, πλακάκια κλπ χρησιμοποιήστε τους θόλους. Για να αποφύγετε τις ζημιές όταν τοποθετείτε τις ακίδες φροντίστε να τοποθετήσετε τη βάση σε σημείο που δεν μπορεί να κάνει σημάδια σε έπιπλα ή να διαπεράσει καλώδια ρεύματος κλπ. Οι ακίδες δεν καταστρέφουν τα χαλιά.

Q3030i 扬声器支架

简体中文

警告

不要靠近一个强热源 -- 散热器、加热器或电气设备使用。不要将该支架暴露于过冷、热、潮湿或阳光下。

要进行清洁，使用湿布，必要时用一点清洁液。不要使用擦洗剂或含有溶剂的清洁剂。

不要将安装得过紧。

尖支脚适合在铺有地毯的地板上使用，而对于光地板 – 木质、瓷砖等，使用圆顶支脚。为了避免损坏，当使用尖支脚时，小心将支架放置在不会划伤家具或不会刺穿电缆等的地方。尖支脚不会损坏地毯。

Стойки громкоговорителей Q3030i

Русский

Предупреждение

Не использовать близко к мощным источникам тепла – радиаторам, нагревателям или электрическому оборудованию. Не подвергать стойки чрезмерному охлаждению, нагреванию, влажности или прямому солнечному освещению.

Для чистки использовать влажную тряпочку, при необходимости смочив ее и моющим средством. Не использовать абразивные средства или средства,

содержащие растворители.

Не перекрутите фиксаторы.

Для коврового покрытия использовать шипы, для голых полов, дерево, плитка и т.д., использовать купольные ножки. Во избежание повреждений от шипов устанавливайте стойку там, где она не поцарапает мебель или повредит кабели и т.д. Шипы не повреждают ковровое покрытие.

Q3030i Lautsprecherständer

Nederlands

Warnung

Nicht in der Nähe starker Wärmequelle - Radiatoren, Heizkörpern oder elektrischen Geräten - verwenden. Setzen Sie die Ständer keiner übermäßigen Kälte, Wärme, Feuchtigkeit oder Sonneneinstrahlung aus.

Verwenden Sie zur Reinigung ein feuchtes Tuch mit Spülmittel, falls erforderlich. Verwenden Sie keine Scheuermittel oder lösungsmittelhaltige Reinigungsmittel. Überziehen Sie nicht die Befestigungen.

Die Spikes sollten auf Teppichböden eingesetzt werden, nutzen Sie auf allen exponierten Böden - Holz, Fliesen usw. - die gewölbten Füße. Um Schäden bei der Verwendung der Spikes zu vermeiden, achten Sie darauf, den Ständer so aufzustellen, das er keine Möbelstücke oder Stromleitungen oder ähnliches beschädigen kann. Die Spikes beschädigen Teppiche nicht.

Stojaki głośników Q3030i

Polski

Ostrzeżenie

Nie używać w pobliżu silnych źródeł ciepła - kaloryferów, grzejników lub sprzętu elektrycznego. Nie wystawiać na nadmierne zimno, gorąco, wilgoć lub bezpośrednie nasłonecznienie.

Do czyszczenia stosować, jeśli konieczne, zwilżoną roztworem myjącym ściereczkę. Nie używać środków szorujących ani środków zawierających rozpuszczalniki. Nie skręcać zbyt silnie.

Tam gdzie podłogi są wyłożone wykładziną należy stosować końcówki szpiczaste, dla podłóg bez pokrycia - drewnianych, z klepek itp., należy stosować nożki z kopułami. Aby uniknąć uszkodzeń spowodowanych przez szpice należy zachować ostrożność i nie stawiać ich tam gdzie mogą wyrządzić szkody, zadrapać meble, przekłuć kable zasilające itp. Ostrza nie uszkodzą wykładzin.

Q3030i Högtalarstativ

Svenska

Varning

Använd inte nära starka värmeällor - värmeelement, värmeapparater eller annan elektrisk utrustning. Utsätt det inte för stark kyla, värme, fukt eller solljus.

För att rengöra använd en fuktig trasa med diskmedel om vid behov. Undvik användandet av slipande rengöringsmedel eller rengöringsmedel som innehåller lösningsmedel.

Dra inte åt fixeringarna för hårt!

Spikar bör vara monterade där golv är täckta med mattor, för alla exponerade golv - trä, kaklat etc. använd de kupolformade fötterna. För att undvika skador när spikarna monteras, var noga med att placera högtalarstativet där det inte kan orsaka märken på möbler eller skära igenom närkablar etc. Spikarna kommer inte skada mattorna.



ACOUSTICS

QACOUSTICS.CO.UK

Our policy is one of continuous product improvement.
We reserve the right to change the designs and specifications without notice.
This document contains information that is subject to change without notice

Q17058-IS_r0